

ГЕНЕРАТОР ПЬЕЗОЭЛЕКТРИЧЕСКИЙ УПРАВЛЯЕМЫЙ НАПРЯЖЕНИЕМ ГК304-УН-02, ГК304-УН-03

Генератор изготавливается с приемкой «1» (категория качества «ОТК»)
в соответствии с КППФ.433533.055ТУ в корпусах DIL-14 и DIL-8

Диапазон номинальных частот, МГц при $C_n = 15$ пФ при $C_n = 2$ пФ	от 0,75 до 300 от 300 до 800
Выходной сигнал	КМОП
Параметры выходного сигнала: уровень логической единицы, В, не менее уровень логического нуля, В, не более скважность, % длительность фронта нарастания и спада, нс, не более	0,9 Уп 0,1 Уп 50 ± 5 3
Нагрузка генератора, пФ	2 15
Напряжение управления, В	0...Уп
Напряжение питания, В	3,3 ± 5% 5,0 ± 5%
Нелинейность характеристики управления, %, не хуже	± 10
Спектральная плотность фазовых шумов при отстройке 10 кГц, дБ/Гц, не более ε	-110...-150
Нестабильность частоты при изменении напряжения питания на ± 5 %, ×10 ⁻⁶ , не более	± 5
Потребляемый ток, мА, не более, в диапазоне частот: от 0,75 до 24 МГц включ. св. 24 до 96 МГц включ. св. 96 до 700 МГц включ. св. 700 МГц	15 30 40 50

Перестройка частоты, ×10 ⁻⁶	
± 20	(1)
± 50	(2)
± 80	(3)
± 100	(4)
± 120	(5)
± 150	(6)
± 180	(7)
± 200	(8)
± 250	(9)
± 300	(10)
± 400	(16)
± 500	(11)
Точность настройки, ×10 ⁻⁶	
± 5	(11)
± 7,5	(12)
± 10	(13)
± 15	(14)
± 20	(15)
± 30	(16)
± 50	(20)

Интервал температур при эксплуатации, °С	Температурная нестабильность частоты в интервале температур при эксплуатации, ×10 ⁻⁶									
	± 5 (Ж)	± 10 (И)	± 15 (К)	± 20 (Л)	± 25 (М)	± 30 (Н)	± 40 (П)	± 50 (Р)	± 80 (P1)	± 100 (С)
0...+50 (Л)	+	+	+	+	+	+	+	+	+	+
0...+70 (К)	+	+	+	+	+	+	+	+	+	+
-10...+50 (М)	-	+	+	+	+	+	+	+	+	+
-10...+60 (А)	-	+	+	+	+	+	+	+	+	+
-10...+70 (Н)	-	+	+	+	+	+	+	+	+	+
-30...+60 (Е)	-	-	+	+	+	+	+	+	+	+
-30...+70 (П)	-	-	+	+	+	+	+	+	+	+
-30...+85 (Р)	-	-	+	+	+	+	+	+	+	+
-40...+70 (Б)	-	-	+	+	+	+	+	+	+	+
-40...+85 (С)	-	-	-	+	+	+	+	+	+	+
-60...+85 (Г)	-	-	-	-	-	+	+	+	+	+

Общий вид, габаритные, установочные и присоединительные размеры генераторов ГК304-УН-02 и ГК304-УН-03

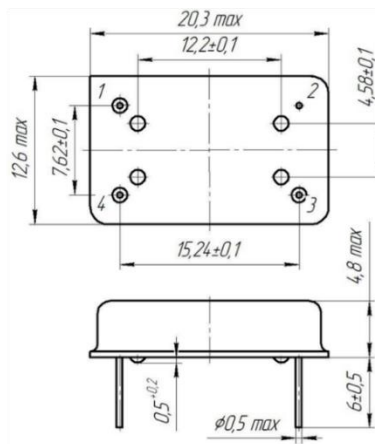


Рисунок 1
Генератор ГК304-УН-02
Корпус DIL-14

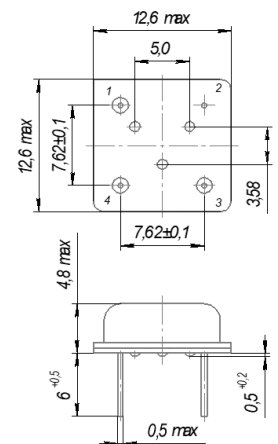


Рисунок 2
Генератор ГК304-УН-03
Корпус DIL-8

Стойкость генераторов к воздействию механических факторов соответствует группе М6 ГОСТ 25467.
Стойкость генераторов к воздействию климатических факторов соответствует категории УХЛ1 1.1 ГОСТ 25467.
Генераторы герметизированы.
Гамма-процентная наработка до отказа генераторов при $\gamma = 95\%$ в типовом режиме эксплуатации (при температуре окружающей среды 85 °С) не менее 25 000 ч в пределах срока службы 15 лет.
Гамма-процентный срок сохраняемости генераторов при $\gamma = 95\%$ не менее 15 лет.

Номер вывода	Назначение вывода
1	Напряжение управления
2	Общий
3	Выход
4	Питание

ПРИМЕР УСЛОВНОГО ОБОЗНАЧЕНИЯ: Генератор ГК304-УН-02-7-15ГР-100М-5 КППФ.433533.055ТУ

ГК304-УН-02	7	15	Г	Р	100М	5
Тип генератора	Перестройка частоты	Точность настройки	Интервал температур при эксплуатации	Температурная нестабильность частоты в интервале температур при эксплуатации	Номинальная частота, МГц	Напряжение питания

Примечания:

1. Параметры генераторов могут быть изменены под конкретные требования Заказчика.
2. По согласованию с потребителем, возможна поставка генераторов с напряжением питания (2,5 ± 5%) В или (3 ± 5%) В.
3. По согласованию с потребителем, пределы перестройки частоты могут быть расширены до ± 1500×10⁻⁶.